

# TRADITIONELLE OFEN JOY 120

## STATISCH

### MONOBLOCK-BACKFLÄCHE

Klein holzbefuerter Ofen mit einem Fassungsvermögen von etwa 4/5 pizzen. Außergewöhnliche Leistung, kompakte Größe, eignet sich für Lokale mit 40/50 Gedecken oder für Gastronomieanbieter, die ihren Kunden ohne großen Raumaufwand einen zusätzlichen Dienst bieten möchten.

Außergewöhnliche Leistung, kompakte Größe, Konsume ähnlich wie bei unseren traditionellen Modellen, perfekt Backen für den ganzen Arbeitstag. Entwickelt, um ein Arbeitswerkzeug auf höchstem Niveau zu bieten, aber immer noch einzigartig, denn es stark in Bezug auf Ästhetik, fast ein Design Stück, ist.

Die Backfläche wird in einem einzelnen feuerfesten Block mit einer Dicke von 7 cm und einem Gewicht bis zu 250 kg hergestellt.

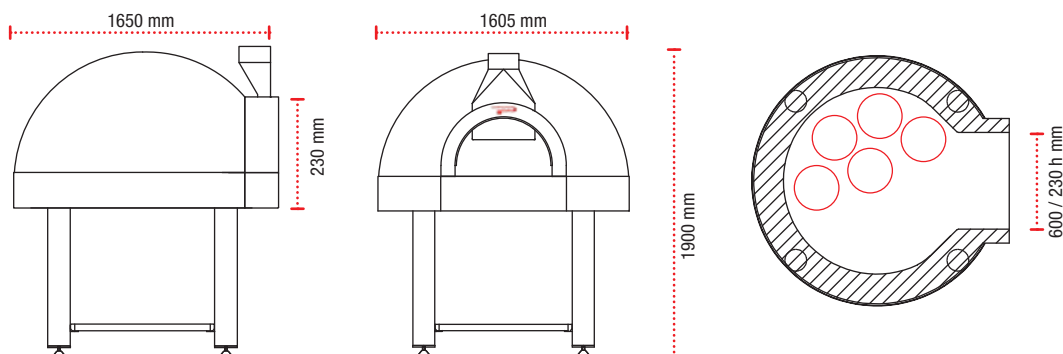
Man kann immer durch die Installation des Brenners Drago Avanzini und die spezielle Schutz gegen den Ruß des Holzes einem Pavese Traditionelle Holzofen mit Gas betrieben lassen.



14

Innenmaße	cm	120x115
Gewicht	Kg.	860
Schalendicke	cm	8/10
Entfernung Backfläche-Decke	cm	42
Entfernung Backfläche- Boden	cm	115/125 Einstellbar
Nidriegere Isolierung Dicke (Mikroporöse Panels)	cm	10
Höhere Isolierung Dicke (Kaolin Decke)	cm	12
Rauchfang Ø	cm	20
Rauch Temperatur an dem Rauchrohranschluß		300° 25 g/sec (50m³/Hr)
Unterdruck	Pa	12

Weil Pavese Ofen von Hand gefertigt und montiert wird, sind leichte Variationen in den Maßnahmen des Endprodukts normal



JOY 120



n° 4/5