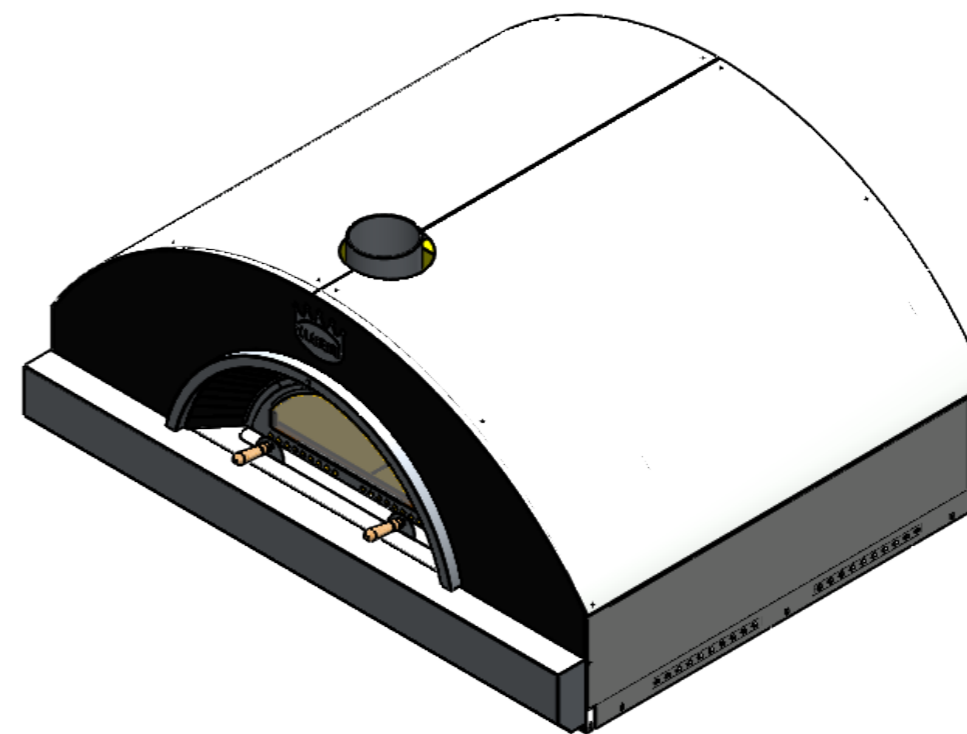
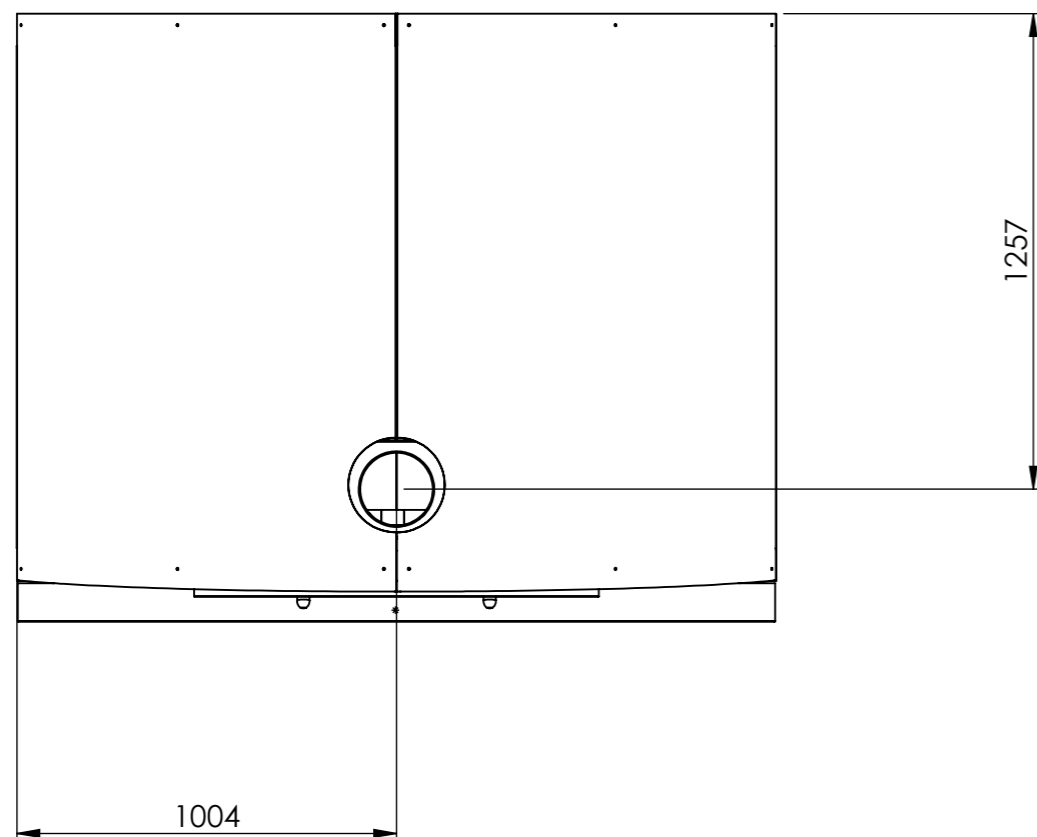
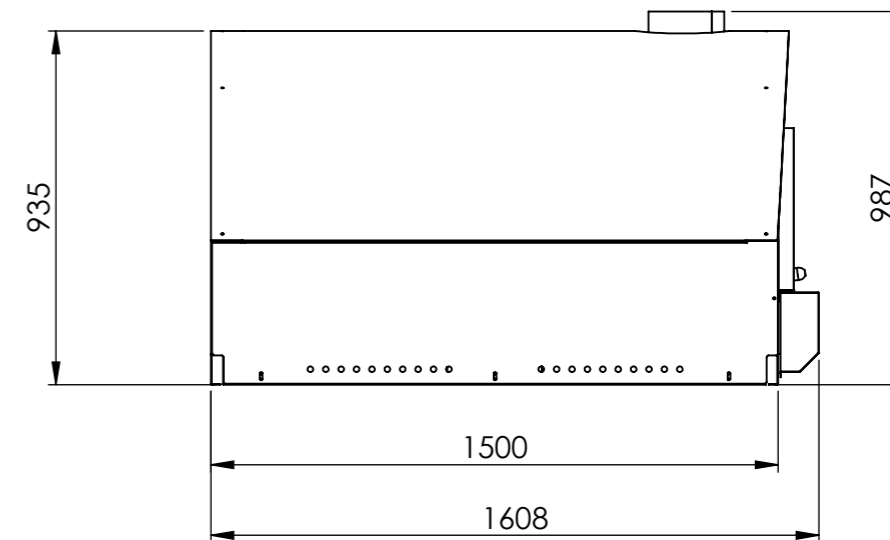
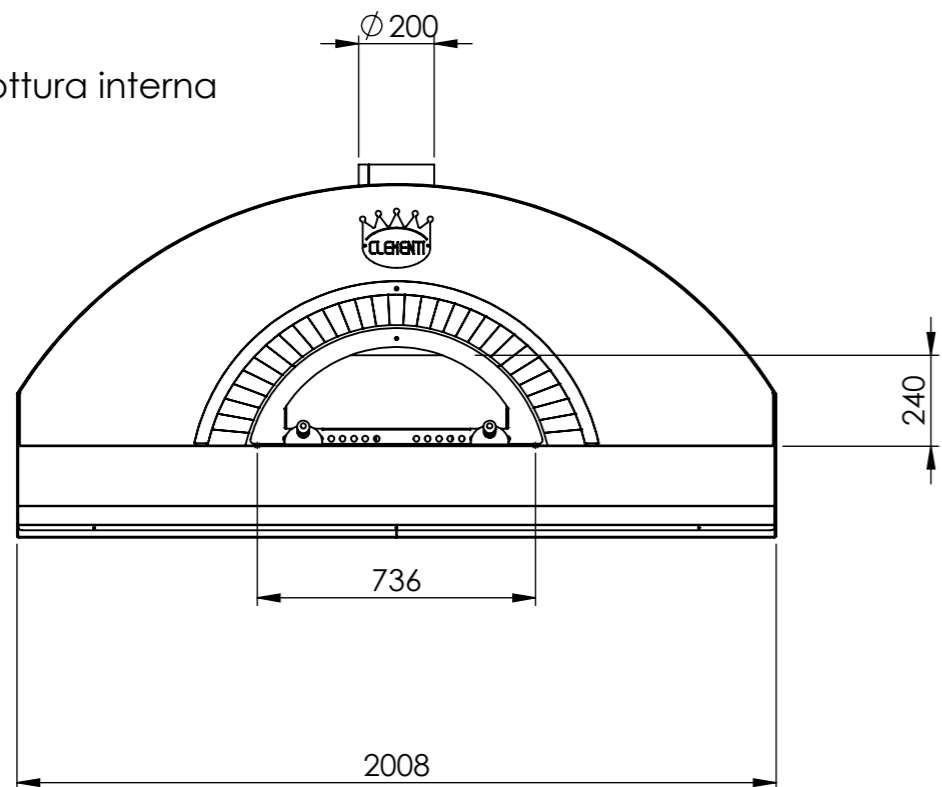


camera cottura interna  
1400x1000



AUTORE	DATA	NOTA			0
materiali:	spessore:	A3	scala: 1:20	codice: F00100	rev: 0
<b>CLEMENTI snc</b> zona Ind. Berbentina, 8 60041 - Sassoferrato (AN) Tel. 0732-959862 Fax 0732-959796 diego@clementiforni.it		progetto:	descrizione: <b>ASS. FORNO                      PROFESSIONALE                      140X100</b>		
		disegnatore: <b>D. Clementi</b>	data: <b>16/06/2018</b>		