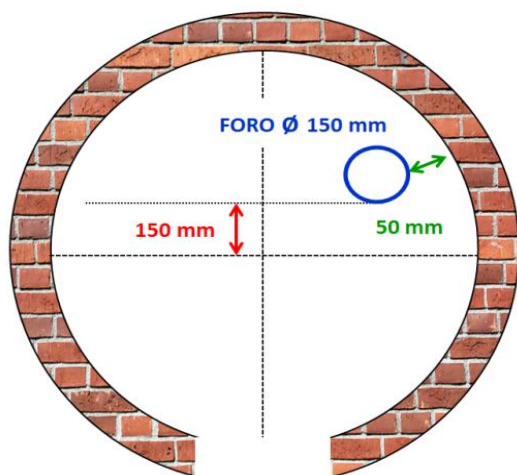
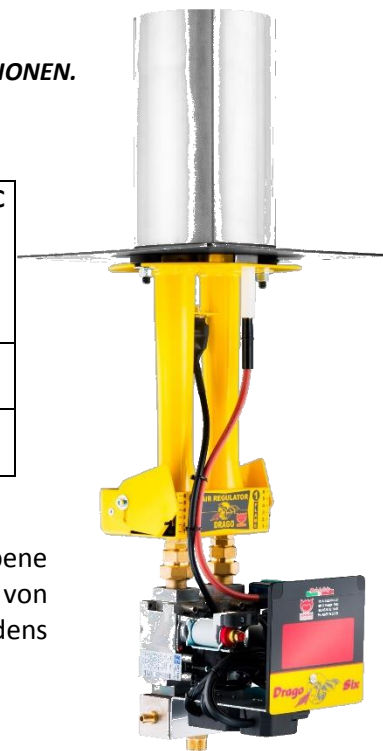


DRAGO SIX

ELEKTRONISCHER BRENNER MIT ZWEI MODULIERENDEN BRENNROHREN EINSTELLBAR IN SECHS VERSCHIEDENEN POSITIONEN.

PRODUKTSPEZIFIKATIONEN

MODELL	THERMISCHE LEISTUNG				GASDRUCK		GASVOLUMEN		GASANSCHLUSS in inches	ELEKTRISCHE VERSORGUNG in Volt	AUFNAHME in Watt	GEWICHT in kg
	in kW		in kcal/h		in mbar		in Nm ³ /h					
	Min.	Max.	Min.	Max.	Min.	Max.	Min.	Max.				
Drago SIX METHAN	6	34	5,000	29,200	7	25	0.60	3.50	½"	230 V Einphasen- Wechselstrom	100	11
Drago SIX LPG	6	34	5,000	29,200	20	50	0.20	1.22	½"	230 V Einphasen- Wechselstrom	100	11



Positionsdiagramm der Bohrung zum Einsetzen des Brenners Drago in der Garebene des Holzofens, Obenansicht. Die Bohrung kann sowohl von der rechten als auch von der linken Seite gemacht werden. Der Brenner muss zur Mitte des Ofenbodens ausgerichtet sein, eventuell mit F1 (erste Flamme) in Richtung Ofenmündung.

Die Gasleitung muss aus verzinktem Rohr realisiert werden:

- $\varnothing \frac{3}{4}$ " für Drago SIX (Methan)
- $\varnothing \frac{1}{2}$ " für Drago SIX (LPG)

oder aus einem gleichwertigen Kupferrohr, das unter dem Brenner in einem Abstand von 5 cm vom Boden angeordnet wird. Einen Gasöffnungs- und Schließhahn in einer geeigneten Position installieren. Den Schornstein vor der Installation des Brenners reinigen.

