

Ausführungen :

Ausgemauertes Gewölbe : 950B
Schamottegewölbe : 950C

Konstruktion :

Feuerfeste Boden Platte + Boden Steine
Feuerfester Beton und gemahlene Erde
Verstärkt mit Metalldrähten

Teile :

Boden : zweiteilig
Gewölbe : zweiteilig
Eingangsbogen

Charakteristika :

Backfläche : 0,7 m²
Gewicht : 420 kg

Holzverbrauch :

z.B. Buche mit 20% Feuchtigkeit

Vorheizung während 2 Std : 13,5 kg Holz oder 0,032ster = 54 kW
Bei offenem Feuer : 3,4 kg Holz/h = 13,5 kW/h

Wärmeverlust durch Aussenwände mit empfohlener Isolierung: 0,8 kW/h
Verlustleistung durch Wärmestrahlung an der Tür : 1,9 kW/h

Durchschnittlicher frischer Luftverbrauch : 215 m³/Std mit 20 °C

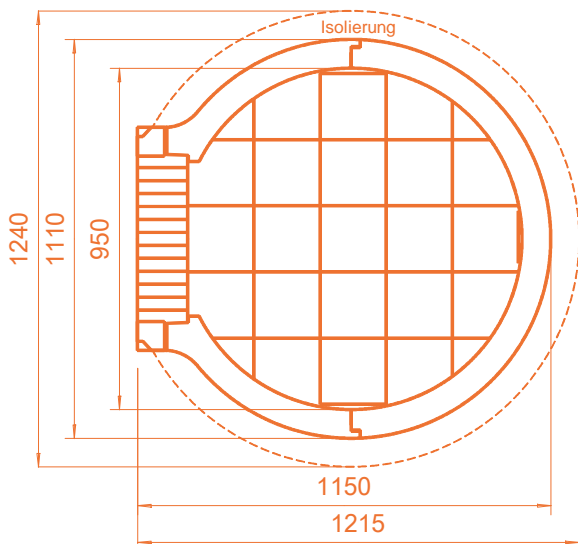
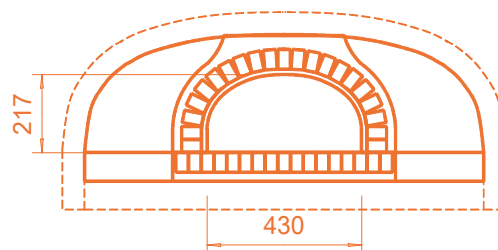
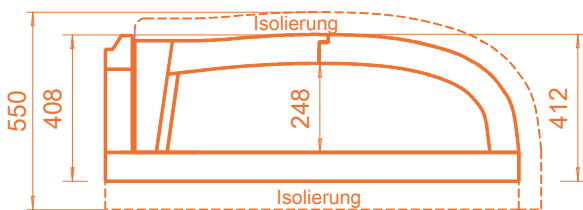
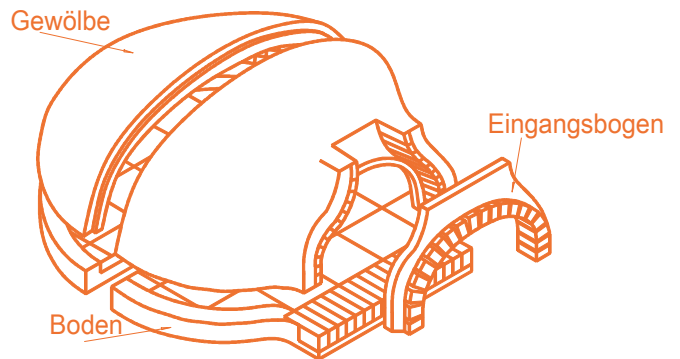
Minimale Dimensionen des Rauchabzuges : Höhe : 3 m , sektion : 190 cm² / Ø155 mm
Rohranschlusskasten nach der Norm EN1856-2

Temperatur des Rauches :

Bei offenem Feuer: 175°C

Die maximale Kochtemperatur :

500°C



Das Ausrüsten :

Mit der Version "Mit Ausrüstung" enthalten :

- komplette Isolierung
- Gusseiserne Tür AC6
- Feuerfeste Isoliertür AC1R
- Gewölbe Thermometer AC20
- Rohranschlusskasten

Option :

- Haube AC104 + Hut nach Anfrage
- Aschenkasten AC2



FOUR GRAND-MÈRE
— Le temps du bon ! —